

**Mise en
œuvre du
module
LED
réf. 168000**

Gamme 1930

:hager

Sommaire

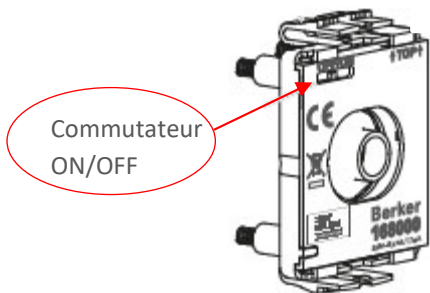
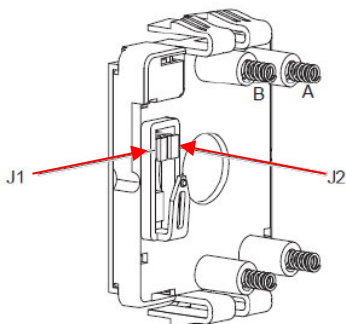
Synoptique du voyant1

Utilisation avec interuteur
WMV002.....2

Utilisation avec interrupteur
ou bouton poussoir sans
neutre.....3

Utilisation avec interrupteur
ou bouton poussoir avec
neutre.....4

Synoptique du voyant



Utilisation sur interrupteur WMV002 avec neutre

Retirer le cavalier J1 & garder J2 en place

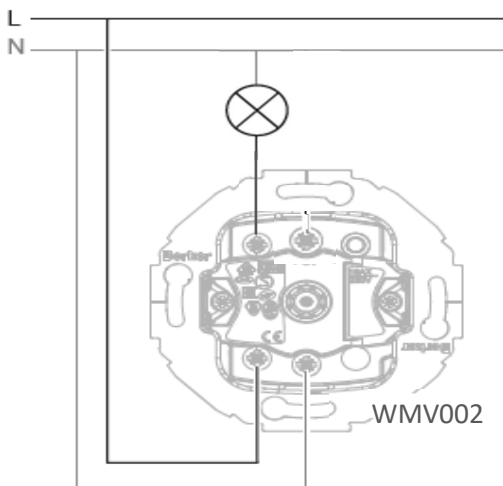
- Positionner le commutateur en façade sur OFF.

➔ **Fonction témoin (voyant jaune)**

Autre possibilité fonctionnement :

- Positionner le commutateur en façade sur ON.

➔ **Fonction témoin (voyant jaune) & Fonction signalisation (voyant blanc)**

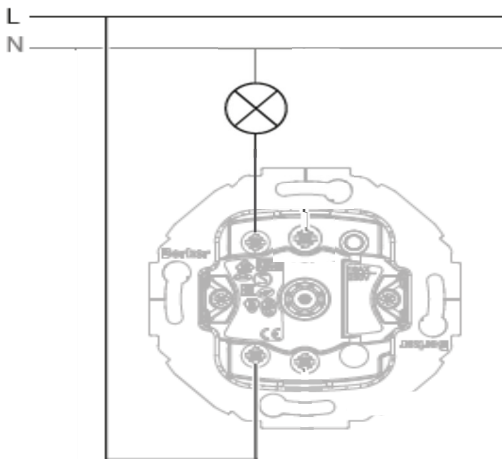


Utilisation sur interrupteur ou BP sans neutre.

Retirer les cavaliers J1 & J2.

- Positionner le commutateur en façade sur ON.

➔ **Fonction signalisation** (voyant blanc)

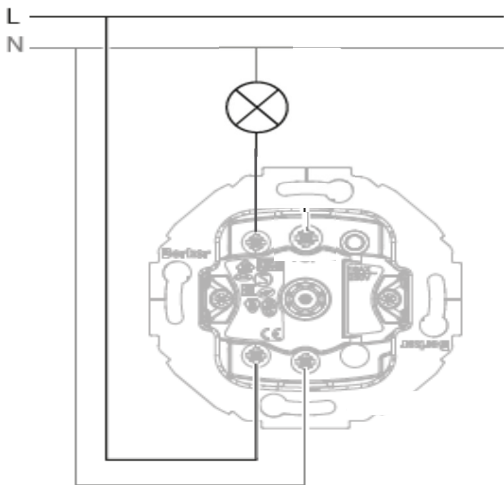


Utilisation sur interrupteur ou BP avec neutre.

Retirer les cavaliers J1 & J2.

- Positionner le commutateur en façade sur ON.

➔ **Fonction signalisation** (voyant blanc)



Pour une utilisation avec interrupteur en signalisation, il est conseillé de câbler le neutre avec de l'éclairage à led.

